

2022年3月吉日

お客様各位

三ッ輪運輸株式会社
代表取締役社長
栗林 定正

弊社組織改編のご案内

拝啓 早春の候、時下ますますご清祥のこととお喜び申し上げます。

平素は格別のお引き立てを賜り、ありがたく厚く御礼申し上げます。

さて このたび弊社は取り巻く環境の厳しさに対応すべく、下記内容にて一部組織を改編することと致しました。これを機に、より一層のサービス向上に努めて参りますので、何卒ご理解賜り今後ともご指導の程よろしくお願い申し上げます。

尚、本来であればお伺いしご説明差し上げるところですが、今般のコロナ禍の状況を踏まえ、書面でのご案内とさせていただきます。

敬具

記

1、第一営業部

紙業課と港運課を統合し港運紙業課と致します。

(新) 港運紙業課

【	住所：〒084-0914 釧路市西港2丁目101番地4
	電話：0154-54-3102 FAX：0154-65-6863

(現行 港運課と同様)

2、現 業 部

第一事業所と第三事業所を統合し第一事業所と致します。

(新) 第一事業所

【	住所：〒084-0914 釧路市西港2丁目101番地4
	電話：0154-54-3201 FAX：0154-55-2157

(現行 第三事業所と同様)

3、管 理 部 (新設)

管理部を新設し、総務部施設管理課を管理部施設管理課と致します。

(新) 管理部
施設管理課

【	住所：〒084-0914 釧路市西港2丁目101番地4
	電話：0154-54-3161 FAX：0154-52-1664

(現行 総務部施設管理課と同様)

4、廃 止 (2022年3月末)

航空部釧路市内営業所を廃止と致します。

航空貨物北見営業所を廃止と致します。

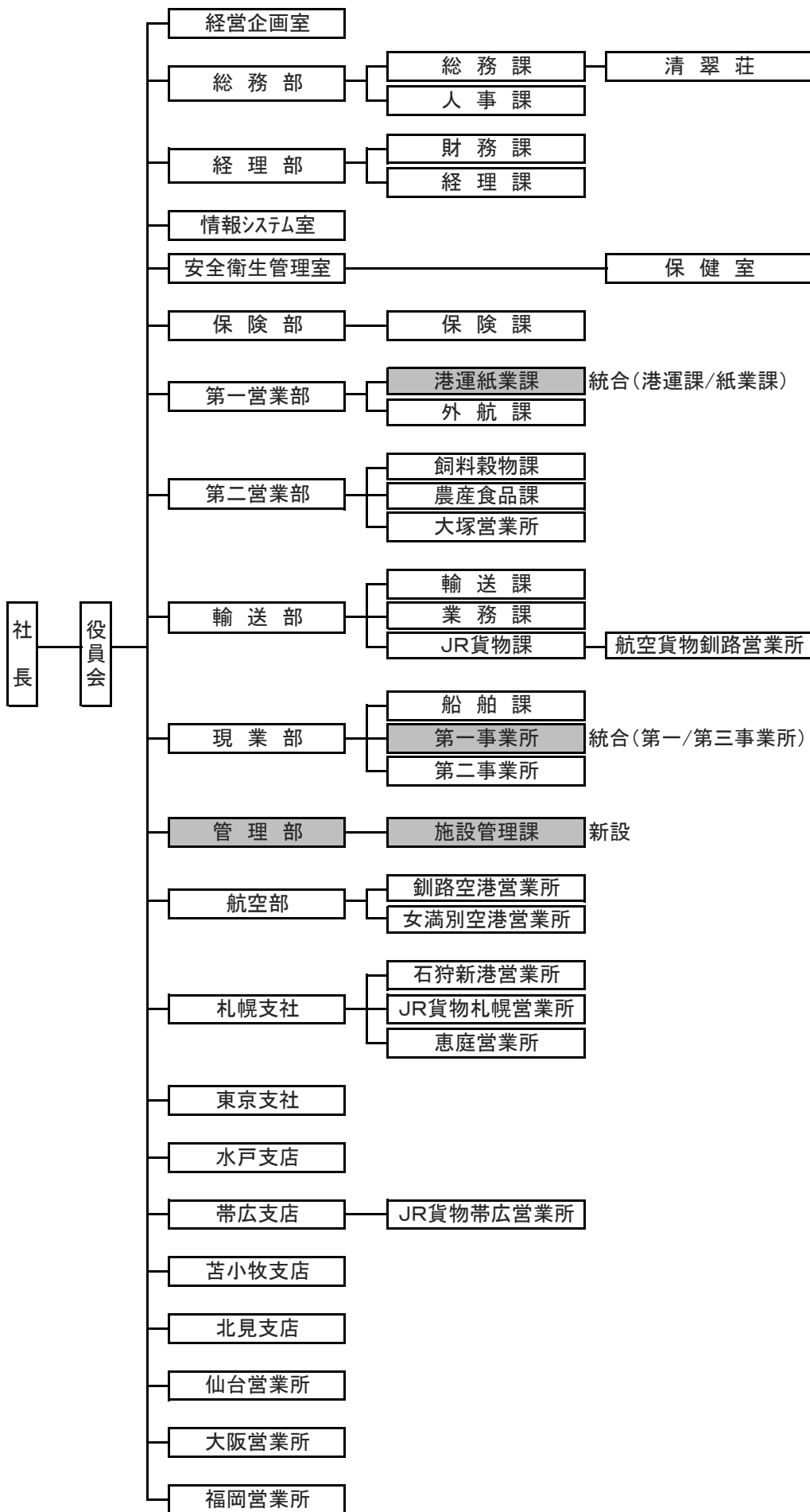
5、改編日

2022年4月1日

※ご不明な点が御座いましたら各部署へお問い合わせください。

以 上

三ツ輪運輸(株) 組織図



事業所所在地

三ツ輪ビル

保険部・情報システム室
〒085-0016 釧路市錦町5丁目3番地
保険部 TEL(0154)31-3141 FAX(0154)25-8620
情報システム室 TEL(0154)31-3025 FAX(0154)25-5819

西港ビル

総務部・経営企画室・第一営業部・第二営業部・経理部
〒084-0914 釧路市西港2丁目101番地4
総務課 TEL(0154)54-3501 FAX(0154)54-3660
人事課 TEL(0154)54-3051 FAX(0154)54-3660
経営企画室 TEL(0154)54-3103 FAX(0154)52-4761
港運紙業課 TEL(0154)54-3102 FAX(0154)65-6863
外航課 TEL(0154)54-3121 FAX(0154)65-6857
飼料穀物課 TEL(0154)54-3111 FAX(0154)65-6874
農産食品課 TEL(0154)54-3222 FAX(0154)65-6884
財務課 TEL(0154)54-3016 FAX(0154)51-3025
経理課 TEL(0154)54-3020 FAX(0154)51-3025

西港第一事務所

輸送部
〒084-0914 釧路市西港1丁目99番地1
輸送課 TEL(0154)54-3151 FAX(0154)51-8654
業務課 TEL(0154)54-3312 FAX(0154)51-8654
JR貨物課・航空貨物釧路営業所
TEL(0154)54-3211 FAX(0154)54-3214

西港第二事務所

現業部・管理部・安全衛生管理室
〒084-0914 釧路市西港2丁目101番地4
第一事業所 TEL(0154)54-3201 FAX(0154)55-2157
船舶課 TEL(0154)54-3030 FAX(0154)55-2157
施設管理課 TEL(0154)54-3161 FAX(0154)52-1664
安全衛生管理室 TEL(0154)54-3053 FAX(0154)55-2157

第二事業所

第一サイロ
〒084-0914 釧路市西港1丁目100番地10
TEL(0154)54-3055 FAX(0154)53-1646
第二サイロ
〒084-0914 釧路市西港2丁目102番地8
TEL(0154)54-3255 FAX(0154)51-8666

大塚営業所

〒088-0117 釧路市音別町朝日2丁目91番地
TEL(0154)6-2808 FAX(0154)6-3535

航空部

釧路空港営業所
〒084-0926 釧路市鶴丘2番地
カウンター TEL(0154)57-3895 FAX(0154)57-3906
貨物 TEL(0154)57-3757
女満別空港営業所
〒099-2371 網走郡大空町女満別中央201
カウンター TEL(0152)74-4617 FAX(0152)74-4255
貨物 TEL(0152)74-4619

札幌支社

〒003-0805 札幌市白石区菊水5条1丁目8番21号
TEL(011)815-3131 FAX(011)815-2111

石狩新港営業所

〒061-3241 石狩市新港西2丁目760番地
TEL(0133)73-6677 FAX(0133)73-7447

JR貨物札幌営業所

〒003-0030 札幌市白石区流通センター3丁目1番34
TEL(011)862-2779 FAX(011)862-8827

恵庭営業所

〒061-1405 恵庭市戸磯573番23
TEL(0123)33-3911 FAX(0123)33-0201

帯広支店

〒082-0005 河西郡芽室町東芽室基線13番57
TEL(0155)62-6000 FAX(0155)61-2337

苫小牧支店

〒059-1366 苫小牧市あけぼの町1丁目1番12号
TEL(0144)55-6131 FAX(0144)51-2120

北見支店

〒090-0001 北見市小泉274番地8
TEL(0157)26-3310 FAX(0157)23-7470

東京支社

〒100-0005 東京都千代田区丸の内2丁目5番2号(三菱ビル9F954区)
TEL(03)3214-2291 FAX(03)3287-2050

水戸支店

〒312-0062 茨城県ひたちなか市高場2634-1
TEL(029)212-7123 FAX(029)212-7112

仙台営業所

〒985-0874 宮城県多賀城市八幡3丁目11番3号ニューわだやビル2F
TEL(022)365-7553 FAX(022)361-1275

大阪営業所

〒541-0059 大阪府大阪市中央区博労町2丁目4番11号 中博ビル502
TEL(06)6271-3575 FAX(06)6271-3576

福岡営業所

〒812-0001 福岡県福岡市中央区天神4丁目1番17号博多天神ビル5F
TEL(092)739-0320 FAX(092)739-0325

組織改編に伴い、住所やFAX番号が
変更になった箇所には色をつけています